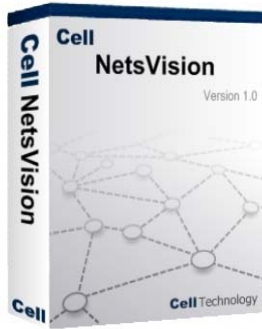


Cell NetsVision

Intelligent Cell Management System (iCMS)



特徴

- Cell 製品シリーズの集中管理
- Javaベース サーバ・クライアント方式
- 3-tiered ネットワーク・アーキテクチャ
- Cell プラグイン - SNMP / Syslog
- 日本語対応
- マルチ・プラットフォーム機能
- ログ監視、解析、レポート、通知
- ネットワーク・サービスとパフォーマンス監視
- データベース管理と外部ストレージ・システム
- HA 機能

概略

Cell NetsVision – iCMS(intelligent Cell Management System) は下記の機器の監視、制御、管理可能な広範囲に完結された集中管理ソフトウェアプラットフォームです。

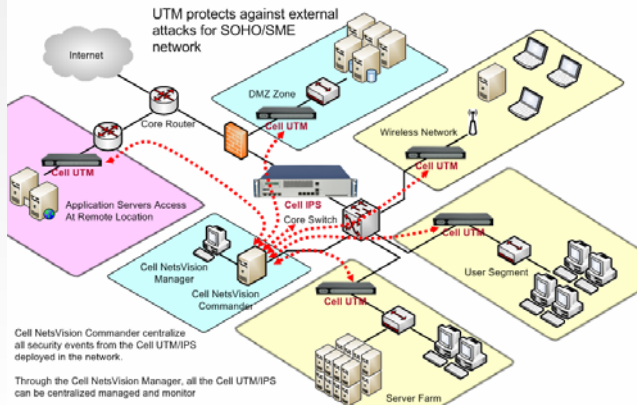
1. すべての Cell 製品 – Cell IPS、UTM、CMC、Janus
2. NetsAccess – ルータ、IP スwitch、その他ネットワーク機器

Cell NetsVision は SNMP/syslog による第三者ネットワーク機器を統合可能な 3-tier システム・アーキテクチャと Cell 社独自の複数プラグイン(Cell iPlug-in)モジュールを念頭に設計されています。それにより運用、管理、プロビジョニング、そして Linux OS 下による Java ベースのサーバ・クライアントのプラットフォームによる機能豊富な GUI 経由で、すべてのログ/イベントを保持します。

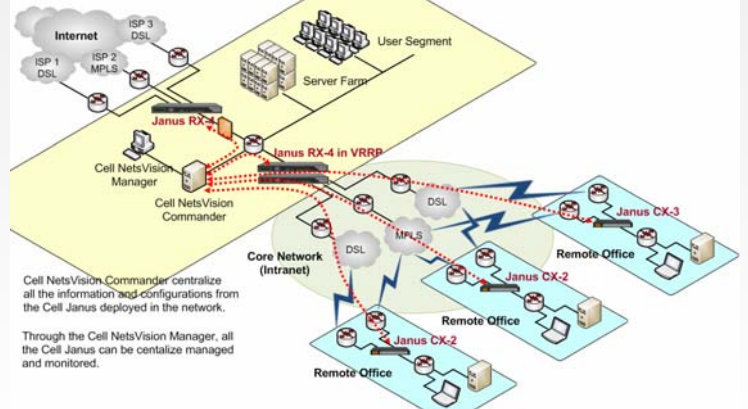
Cell NetsVision は Cell 製品以外、例えばネットワーク機器、統合されたすべての NMS、または Microsoft SQL, オラクル等のデータベースをサポートするマルチ・プラットフォームとして展開が可能です。それはログ監視、ポリシー設定、データストレージ、データベース管理、ネットワーク・サービスの 7 層からのフォレンジックをすべてのアプリケーションのパフォーマンス監視と管理に利用が可能となっています。

アプリケーション

Cell IPS/UTM 集中管理



Cell Janus 集中管理



Cell NetsVision, Intelligent Cell Management System (iCMS) 仕様書

システムアーキテクチャ

- 3-tier network deployment
- Support multi-iCMS Commanders in a network and managed by a single iCMS Manager
- Support external storage system for data storage or backup
- Support external database

NetsVision, iCMS コマンド必須条件

スタンダード構成

- OS : Redhat Linux OS with Fedora Core 5/above
- Debian Linux OS with Ubuntu 6.04/above
- Pentium 4 (2.8G) or above with 2GB RAM
- 120G hard disk or above
- FE/GE network interface

ハイエンド構成

- OS : Redhat Linux OS with Fedora Core 5/above
- Debian Linux OS with Ubuntu 6.04/above
- Pentium Core 2 Duo/Xeon with 4GB RAM
- With SATA 120G hard disk and above, support RAID system and 1+1 hardware redundancy
- GE network interface

NetsVision, iCMS マネージメント必須条件

- OS : Redhat Linux OS, Windows 2000/XP
- Pentium 4 or above with 512MB RAM
- 160G hard disk or above
- FE/GE network interface

国際言語

- English, Simple Chinese, Traditional Chinese, Japanese, Korean*

デバイス管理

- Manage devices inventory
- Visualize network topology

ログ/アラート管理

- Centralize logs/alerts for monitoring view
- Normalize logs/alerts into standard format
- Query logs/alerts based on different criteria
- Support 3-party NMS by SNMP and syslog integration
- Notification: SNMP, Syslog, Email

トラフィック管理

- Real time traffic status monitor and view
- Log/Alert statistic

データベース管理

- Scheduled backup and purge database
- Monitor database engine status
- Support external logs storage through ODBC
- Support Oracle, Microsoft SQL Server and MySQL

ユーザ管理

- Manage and control user accounts and administration
- Allow multiple users to login simultaneously

サービス管理

- Real time service engines status monitor
- Track the processing status of all the schedule tasks

レポート生成

- Report by alert type, source IP and destination IP, Traffic Loading
- Scheduled reporting, supporting Email, FTP and local file spooling
- Export to Excel, CSV, PDF, HTML and Text file
- Support web based console
- Support various customized reporting formats and styles

統合プラットフォーム

- With Cell proprietary technology design
- Support all Cell products – Cell IPS, UTM, CMC, Janus, and NetsAccess* for centralized management purpose
- Support 3rd party of network devices* such as router, IP switches and etc

Cell IPS/UTM 集中管理

- Policies apply to multiple IPS/UTM concurrently
- Full function of standard IPS/UTM console
- Support customized attack signature
- Network and Service is object oriented
- Manual, Automatic or Pre-Schedule for IPS/UTM Signature/KB update
- Support large scalable of Cell IPS/UTM deployment and security service monitoring in MSSP/SOC models

Cell Janus 集中管理

- Policies apply to multiple Janus concurrently
- Full function of standard Janus console
- Support real time log monitoring, reporting, database, storage and backup operation
- Support large scalable of Cell Janus deployment for enterprise/service provider networks

Cell CMC 集中管理

- Policies apply to multiple CMC concurrently
- Full function of standard CMC appliance console
- Support real time alert monitoring, logs & alert correlation, real time and incident reporting, database, storage and backup operation
- Support large scalable of Cell CMC deployment and security service monitoring in MSSP/SOC models

Cell NetsAccess* 集中管理

* in product roadmap

オーダー情報

Cell NetsVision エンタープライズプラットフォーム

Cell IPS 集中管理システム – iCMS-IPS
 Cell UTM 集中管理システム – iCMS-UTM
 Cell Janus 集中管理システム – iCMS-Janus
 Cell CMC 集中管理システム – iCMS-CMC
 Cell NetsAccess*集中管理システム – iCMS-NAS

Cell NetsVision マルチプラットフォーム

Cell マルチネットワーク機器用
 第3者 NMS 統合用

[詳細なネットワーク設計と仕様に関しては Cell Technology にお問合せ下さい。]

Cell Technology 社

本社: 香港 SAR, 業務内容: IP ネットワーク&セキュリティ市場向けプラットフォーム(ソフトウェア、ハードウェア)の設計、開発、販売、主な製品: Cell IPS, UTM, CMC, Janus, TMS, NetsVision, NetsAccess ミッション: ネットワークパフォーマンス、ネットワークセキュリティ、信頼性、IP サービスの品質を主眼にした製品開発 詳細情報: www.cell-technology.net

Cell NetsVision Datasheet -JP/2009-01 Copyright © 2009 Cell Technology Limited. All rights reserved. Specifications are subject to change without notice.